

Kurzschlussstecker

- isoliert in Gehäuse eingespritzt

Best.-Nr. KURZ 10-2 IG Ni /..(Farbe)

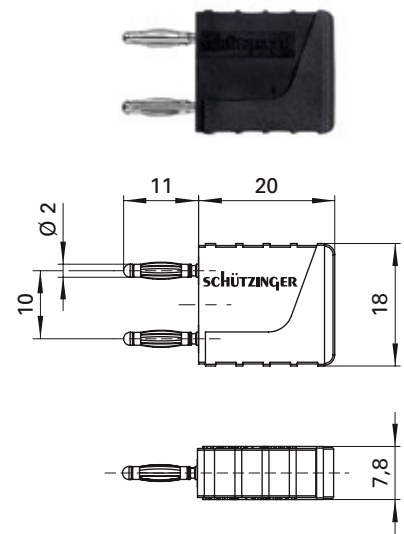
- Kontaktteile **vernickelt**
- Isolierteile PA 6 (Polyamid)
- **Farben** siehe Tabelle

Connecting plug

- moulded insulation

Order No. KURZ 10-2 IG Ni /..(colour)

- contact parts **nickel-plated**
- insulation PA 6 (Polyamid)
- **colours** see table



Kurzschlussstecker

- isoliert in Gehäuse eingespritzt
- mit axialer Messbuchse Ø 2 mm
- auch mit Steckabstand 12 mm erhältlich (KURZ 12-2 IG MB Ni /..(Farbe))

Best.-Nr. KURZ 10-2 IG MB Ni /..(Farbe)

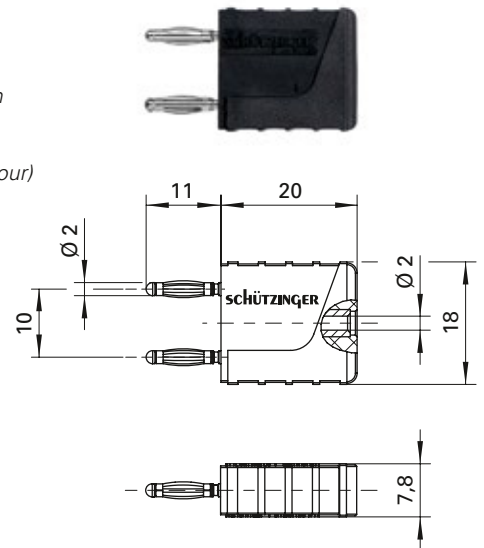
- Kontaktteile **vernickelt**
- Isolierteile PA 6 (Polyamid)
- **Farben** siehe Tabelle

Connecting plug

- moulded insulation
- with rear socket Ø 2 mm
- also available with plug spacing 12 mm (KURZ 12-2 IG MB Ni /..(colour))

Order No. KURZ 10-2 IG MB Ni /..(colour)

- contact parts **nickel-plated**
- insulation PA 6 (Polyamid)
- **colours** see table



Allgemeine Angaben			General information		
Best.-Nr.¹⁾	KURZ 10-2 IG Ni /..(Farbe) Kontaktteile vernickelt	KURZ 10-2 IG MB Ni /..(Farbe) Kontaktteile vernickelt	Order No.¹⁾	KURZ 10-2 IG Ni /..(colour) contact parts nickel-plated	KURZ 10-2 IG MB Ni /..(colour) contact parts nickel-plated
Farben	schwarz, rot, blau, gelb, grün, weiß		colours	black, red, blue, yellow, green, white	
Technische Daten			Technical data		
Anschluss	-	Messbuchse	terminal	-	rear socket
Durchgangswiderstand	3 mΩ		transition resistance	3 mΩ	
Bemessungsspannung²⁾	30 V _{AC} / 60 V _{DC}		rated voltage²⁾	30 V _{AC} / 60 V _{DC}	
Bemessungsstrom²⁾	12 A		rated current²⁾	12 A	
Temperatur-Einsatzbereich	von -25 °C bis +90 °C		operating temperature	from -25 °C to +90 °C	

¹⁾ andere Kontaktoberflächen und Farben auf Anfrage
²⁾ bei normalen Umgebungstemperaturen

¹⁾ other contact platings and colours on request
²⁾ at normal ambient temperatures